

MANUAL DE USUARIO

BATIDORA PLANETARIA

ULTRA-10



Moretti

índice

01 Instrucciones de instalación y uso.....	3
02 Máquina Completa	8
03 Eje Central	9
04 Eje de engranaje	10
05 Unidad de elevación	11
06 Cuchilla y eje de velocidad	12
07 Motor	13
08 Plato giratorio y eje de mezcla	14
09 Accesorios	15
10 Advertencias/Atención	16
11 Problemas y soluciones	17
12 Especificaciones técnicas	17
13 Diagrama eléctrico	18

Estimado Cliente,

¡Gracias por comprar nuestra batidora planetaria Ultra 10 y bienvenido a Moretti! Por favor, tome unos minutos antes de comenzar el funcionamiento del aparato y lea atentamente este manual de usuario antes de utilizarlo y guárdelo para consultarlo en el futuro. Si tiene preguntas o no entiende todo en este manual, no continúe con la instalación y operación. Póngase en contacto con su representante local.

01 Instrucciones de instalación y uso

A. Desembalaje

Le llegará la batidora en un embalaje de madera. Debe desarmarla comenzando por la parte superior, y luego por los laterales de la caja, utilizando la ayuda de una barreta.

B. Ubicación de la máquina

Una vez desembalado por completo el producto, elija una ubicación para la batidora, teniendo en cuenta lo siguiente:


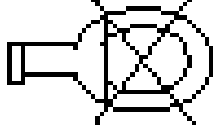




- Debe estar sobre una superficie sólida, plana, antideslizante y no inflamable.
- De fácil acceso para mantenimiento y reparación.
- Espacio libre para operar los controles, montar y desmontar la batidora, el bowl o los accesorios.
- Suficiente espacio para agregar ingredientes durante la mezcla.
- Asegúrese de que la ventilación trasera de la batidora no esté bloqueada.
- El equipo no debe inclinarse más de 10° para poder operarlo de manera segura.



C. Instalación eléctrica

Lea la información eléctrica en la placa de identificación en el lateral de la máquina. La potencia de entrada debe coincidir con la clasificación en la placa de identificación.

D. Funcionamiento

	Antes de usar, verifique si la fuente de alimentación coincide con su máquina y asegúrese de que el cable de tierra sea confiable.
	Antes de probar, retire primero el dispositivo de mezcla para evitar dañar la máquina que se mueve en la dirección de la flecha. Es necesario cambiar la máquina trifásica si la dirección de movimiento no coincide con la flecha.
OFF	Para cambiar la velocidad: detenga la máquina primero, luego cambie la velocidad para evitar dañar la caja de engranajes.
	Elección del dispositivo de mezcla: Elija los diferentes dispositivos según el uso que necesite.
A	 A: Adecuado para mezclar y revolver mantequilla, huevos y trabajar a alta velocidad, el tiempo de trabajo es inferior a 15 minutos.
B	 B: Adecuado para mezclar y revolver rellenos y materiales crudos, y trabajar a velocidad media, el tiempo de trabajo es inferior a 20 minutos.
C	 C: Adecuado para mezclar masa, el tiempo de trabajo es inferior a 30 minutos. La cantidad de agua de harina es del 40% al 50%.

E. Limpieza



ATENCIÓN: Desconecte la máquina de la red eléctrica antes de limpiar.

- > Antes del primer uso, limpie a fondo el bowl y todos sus accesorios, así como también todas las partes que entren en contacto con los alimentos con agua tibia y un paño de cocina y seque.
- > Limpiar con agua caliente y jabón suave, luego con una solución con agua y vinagre, para finalizar enjuagar todo con agua limpia. Esto está totalmente recomendado para el batido de claras de huevos o huevos enteros.
- > Limpiar la máquina a diario con un paño húmedo limpio.
- > Si la máquina no se usa por mucho tiempo es recomendable hacer una limpieza con jabón suave y agua en el caso del bowl y todos los accesorios, y con un paño húmedo limpio para el resto de la máquina.
- > Es importante que la elevación del tazón trasero sea engrasado cada tres meses para prevenir la corrosión.
- > NO lave con manguera, ni lave con hidrolavadora la batidora.
- > NUNCA use un estropajo, lana de acero o material abrasivo para limpiar la batidora.
- > NUNCA use lavandina (hipoclorito de sodio) o limpiador a base de lavandina.

Parte	Como limpiarlo	Frecuencia
Accesorios.	Lavar a mano con jabón suave y agua; enjuague, seque y desinfecte.	Limpiar después de cada uso.
Protector del bowl.	Lavar a mano con jabón suave y agua; enjuague, seque y desinfecte.	Limpiar después de cada uso.
Bowl.	Usando una esponja o paño, jabón suave y agua, aplique presión para asegurarse de que el tazón esté limpio; enjuague, seque y desinfecte.	Limpiar después de cada uso.
Eje planetario.	Limpie con un paño limpio y húmedo; secar y desinfectar.	Limpiar después de cada uso.
Exterior	Limpie con un paño limpio y húmedo; secar y desinfectar.. NO use una manguera de agua.	A diario.

F. Reja de Seguridad

NOTA: Para su seguridad, si se abre la reja de seguridad con la batidora en funcionamiento, esta frenará automáticamente.

1. Gire la reja de seguridad del bowl en el sentido de las agujas del reloj (abrir) y en el sentido contrario a las agujas del reloj (cerrar) para permitir que el operador agregue ingredientes fácilmente y retire correctamente la batidora y el balde de la batidora.

2. Cuando las manijas separadas estén alineadas y firmemente empujadas hacia el lado derecho de la batidora, la reja de seguridad del bowl estará en la posición bloqueada y lista para funcionar.

G. Como colocar el bowl en la batidora

NOTA: Instale el recipiente antes de conectar la batidora.

1. Baje el bowl tirando de la palanca de elevación del bowl hacia adelante y hacia abajo hasta su posición de reposo.
2. Levante el bowl por el asa del bowl y:
 - a. Coloque lentamente el pasador de bloqueo (ubicado en la parte trasera del recipiente) en el orificio en la parte trasera central del soporte.
 - b. Baje el recipiente sobre los pasadores ubicados a los lados del soporte del recipiente.
3. Después de colocar el bowl en el soporte, tire cada clip del bowl hacia adelante para asegurar el bowl hasta que encaje en su lugar.

H. Como colocar uno de los accesorios

NOTA: Es más fácil instalar el accesorio antes de agregar los ingredientes al bowl.

1. Gire la tapa del vaso hacia la izquierda para que permanezca en la posición abierta.

PRECAUCIÓN

La fuerza excesiva para abrir y cerrar la cubierta del bowl puede dañar el microinterruptor de la tapa del bowl y el cierre de resorte anulará la garantía.

2. Deslice lentamente el mezclador hacia arriba sobre el eje planetario e inserte el pasador del eje a través de la ranura del agitador,
3. Gire el agitador en el sentido de las agujas del reloj para asegurarlo al eje planetario.

I. Como cambiar de velocidad

1. Una vez colocados los ingredientes en el bowl, cierre la reja de seguridad. Con la palanca de velocidad elija cual desea (velocidades de la batidora 1, 2 y 3) y presione el botón verde START para comenzar a mezclar.
2. Para cambiar la velocidad mientras se mezcla, presione el botón STOP, luego cambie la posición de la palanca hacia la velocidad deseada y vuelva a presionar el botón START.
3. Cuando los ingredientes se hayan mezclado completamente, presione el botón rojo STOP para detener la batidora.
4. Baje el bowl tirando de la palanca de elevación del tazón hacia adelante y hacia abajo hasta su posición de reposo.
6. Gire el protector del bowl hacia la izquierda para que quede en la posición abierta.
7. Retire el accesorio del eje planetario levantándolo hacia arriba y luego girándolo en sentido contrario a las agujas del reloj hasta que se desbloquee. Baje el accesorio y retírelo del eje planetario.
8. Empuje cada abrazadera del bowl hacia atrás para desbloquear el bowl de la base del bowl.
9. Retire el bowl de la batidora.

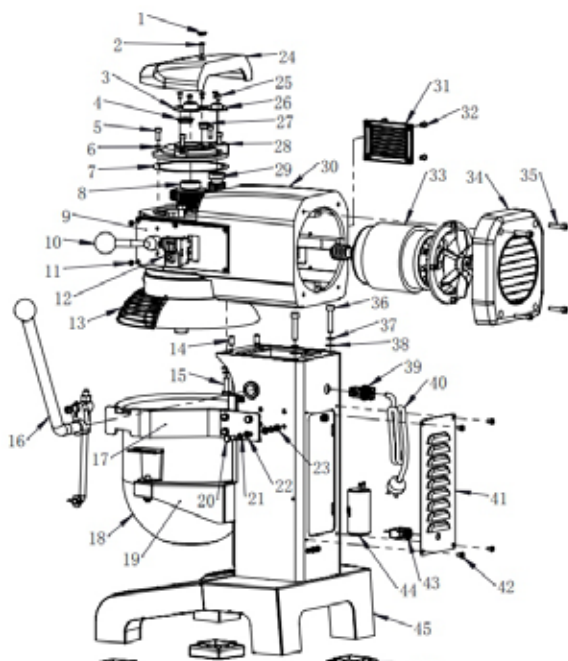
Palanca para cambio de velocidad.



Botones de START y STOP

Palanca para subir y bajar el bowl

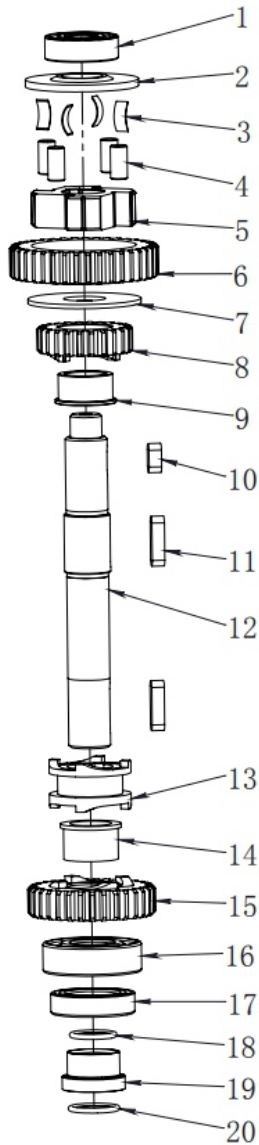
02 Máquina completa



NOTA:

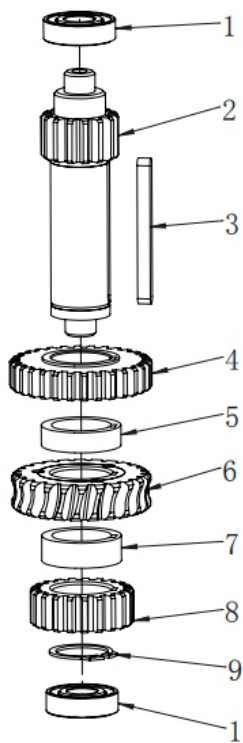
La máquina sale de fábrica con lubricación de grasa de calidad. Tiene duración de varios años, pero requiere de mantenimiento y reemplazo de grasa para su buen funcionamiento. Llene con la grasa de lubricación. Por favor cubra la tapa ajustándola y tenga en cuenta el orificio del aceite.

No.	Denominación	Cantidad
1	Tapa de plástico	2
2	Tornillo M5*12	1
3	Tapa de eje central	1
4	Tapa	1
5	Tornillo M6*16	4
6	Resorte anillo 6	4
7	Junta de amianto	1
8	Ensamble del eje central	1
9	Placa con nombre	1
10	Ensamblaje de bloque de velocidad	1
11	Tornillo M4*6	6
12	Botón de encendido	1
13	Ensamblaje de red de seguridad	1
14	Alfiler 8*16	2
15	Tornillo M8*25	2
16	Manejo de ensamblaje	1
17	Presionar la tabla del bowl	2
18	Bowl	1
19	Brazo ensamblador	1
20	Resorte anillo 6	8
21	Tornillo M6*20	16
22	Junta 6	16
23	Tuerca 6	8
24	Tapa superior	1
25	Tornillo M5*8	5
26	Tapa del eje de engranajes	1
27	Tapa de aceite	1
28	Cubierta de rodamiento	1
29	Ensamblaje de eje de engranaje	1
30	Cuerpo	1
31	Ventana de ventilación	1
32	Tornillo M5*10	4
33	Ensamblaje del motor	1
34	Portada trasera	1
35	Tornillo M6*30	4
36	Tornillo M8*40	2
37	Resorte anillo 8	4
38	Junta 8	4
39	Unión de cable	1
40	Tablero	1
41	Tornillo M5*8	1
42	Interruptor de sobrecarga	5
43	Capacitor	1
44	Cable	1
45	Soportes	1
46	Patas traseras	2
47	Patas delanteras	2

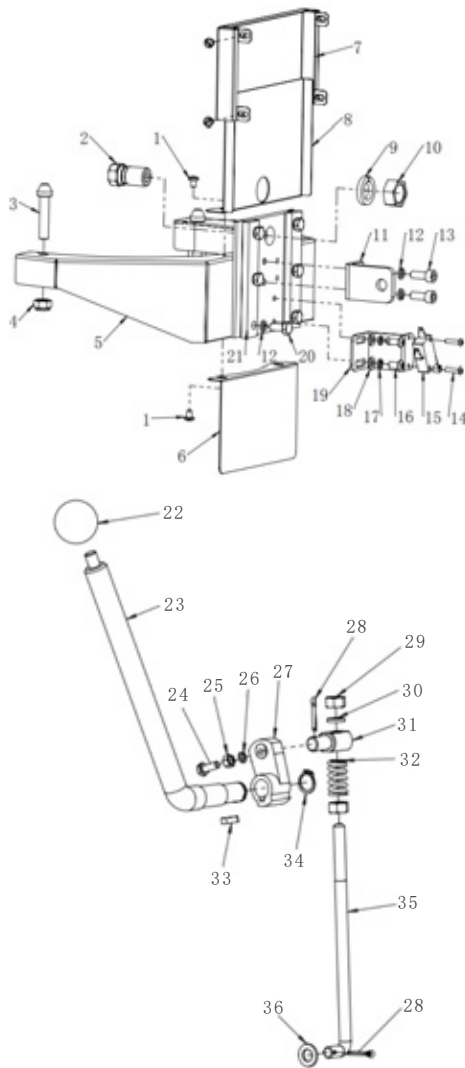


Art.	Descripción	Cantidad
1	Soporte 6202	1
2	Anillo divisor	1
3	Resorte	4
4	Rodillo 8*16	4
5	Engranaje de acoplamiento	1
6	Anillo de engranaje	1
7	Deflector	1
8	Engranaje de junta pequeña	1
9	Anillo de cojinete corto	1
10	Llave 6*14	1
11	Llave 6*24	2
12	Eje central	1
13	Junta	1
14	Anillo de cojinete largo	1
15	Engranaje de junta grande	1
16	Cojinete 6204	1
17	Sello de aceite 25*40*10	1
18	Anillo en O 178*2.4	1
19	Manga	1
20	Anillo en O 19.8*2.4	1

04 Eje de engranaje

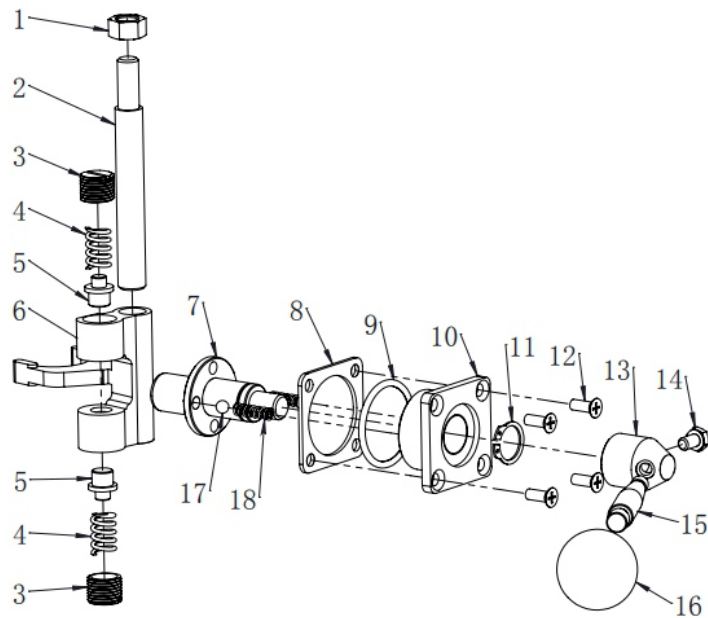


Art.	Descripción	Cantidad
1	Rodamiento 6001	2
2	Eje de engranaje	1
3	Llave 5*58	1
4	Engranaje de alta velocidad	1
5	Manga corta	1
6	Engranaje de cobre	1
7	Manga larga	1
8	Engranaje de baja velocidad	1
9	Anillo de parada 22	1



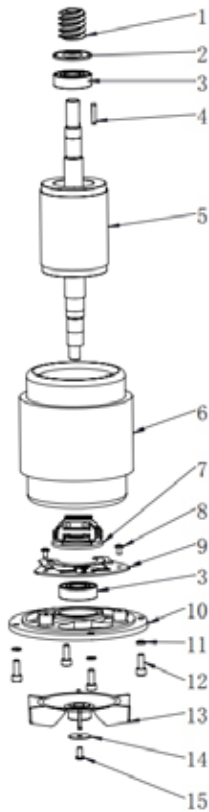
No.	Denominación	Cantidad
1	Tornillo M4*6	8
2	Manga de posicionamiento de bowl	1
3	Tornillo de bowl	2
4	Tuerca de seguridad M8	2
5	Brazo	1
6	Tablero inferior del brazo	1
7	Tablero	1
8	Tablero superior del brazo	1
9	Anillo de resorte 16	1
10	Tuerca 16*1.5	1
11	Marco	1
12	Anillo de resorte 6	8
13	Tornillo M6*16	2
14	Tornillo M3*14	2
15	Micro-interruptor	1
16	Tornillo M5*10	2
17	Anillo de resorte 5	2
18	Junta tórica 5	2
19	Marco	1
20	Tornillo M6*14	6
21	Placa de presión	2
22	Bola de plástico M10	1
23	Mango	1
24	Tornillo M6*16	1
25	Tuerca M6	1
26	Anillo de resorte 6	1
27	Manivela	1
28	Pasador 3*20	2
29	Tuerca M10	2
30	Anillo de resorte 10	1
31	Bloque de enlace	1
32	Resorte 17330	1
33	Llave 5*20	1
34	Anillo de tope 16	1
35	Varilla de tracción	1
36	Junta 10	1

Cuchilla y eje de velocidad

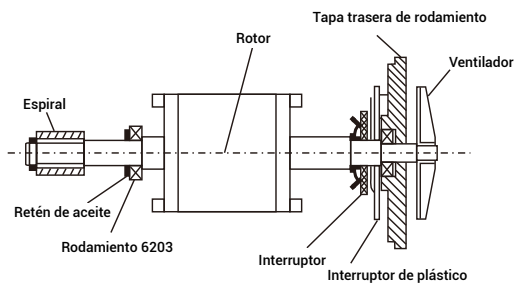


No.	Denominación	Cantidad	No.	Denominación	Cantidad
1	Tuerca M10	1	10	Bloque de velocidad	1
2	Eje de horquilla	1	11	Anillo de parada 18	1
3	Tuerca de horquilla 16*1.5	2	12	Tornillo M5*14	4
4	Muelle de horquilla	2	13	Nudo de mango de velocidad	1
5	Eje pequeño de horquilla	2	14	Tornillo M6*10	1
6	Horquilla	1	15	Mango de velocidad	1
7	Eje de velocidad	1	16	Bola de plástico M10	1
8	Arandela de amianto del bloque de velocidad	1	17	Bola de acero 6	2
9	Anillo-O 42*3.1	1	18	Resorte de velocidad	2

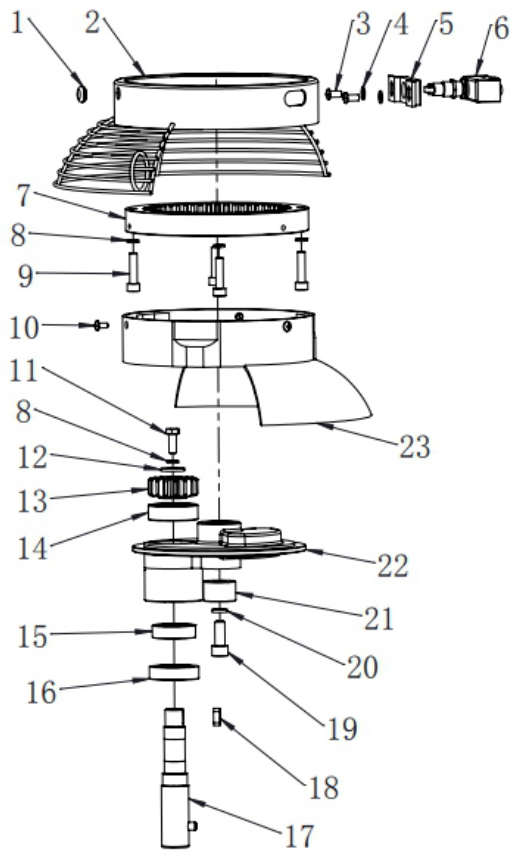
07 Motor



No.	Denominación	Cantidad
1	Espiral	1
2	Retén de aceite	1
3	Rodamiento 6203	2
4	Llave 4*22	1
5	Rotor del motor	1
6	Estator del motor	1
7	Interruptor	1
8	Tornillo M4*8	2
9	Interruptor de plástico	1
10	Tapa trasera de rodamiento	1
11	Anillo de resorte 6	4
12	Tornillo M6*16	4
13	Ventilador	1
14	Placa del ventilador	1
15	Tornillo M5*10	1

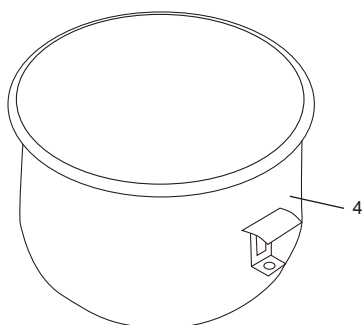
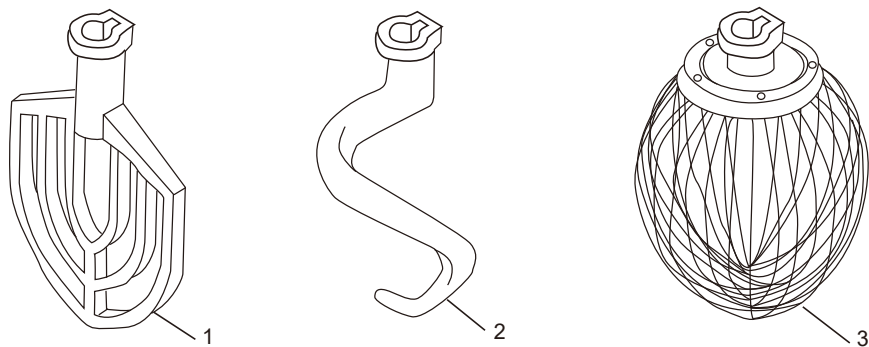


Plato giratorio y eje de mezcla



No.	Denominación	Cantidad
1	Cubierta de goma	1
2	Red de seguridad (movible)	1
3	Tornillo M5*10	2
4	Junta 5	2
5	Marco de interruptor	1
6	Micro interruptor	1
7	Engranaje interno	1
8	Anillo de resorte 6	5
9	Tornillo M6*25	4
10	Tornillo M4*8	3
11	Tornillo M6*16	1
12	Junta	1
13	Engranaje planetario	1
14	Rodamiento 6203	1
15	Rodamiento 6003	1
16	Sello de aceite 204010	1
17	Eje mezclador	1
18	Llave 5*14	1
19	Tornillo M8*20	1
20	Junta 8	1
21	Cubierta	1
22	Plato giratorio	1
23	Red de seguridad (fija)	1

09 Accesorios



No.	Denominación	Cantidad
1	Dispositivo mezclador I	1
2	Dispositivo mezclador II	1
3	Dispositivo mezclador III	1
4	Tazón	1

¿Cómo cambiar un accesorio?


Cualquier accesorio se instala fácilmente simplemente levantándolo sobre el eje de mezcla y luego girándolo en sentido horario en el eje hasta que esté en su lugar. Para quitarlo, levante el accesorio en el eje hasta que se despeje el bloqueo y luego gire en sentido antihorario y baje. Todas las herramientas están ajustadas precisamente al recipiente, con esquinas redondeadas y fáciles de quitar para limpiar.

Advertencias

- > No use el grifo de agua para lavar la batidora directamente, utilice un paño limpio y húmedo para la limpieza de la máquina.
- > Por favor, desconecte el enchufe antes de limpiar el aparato, para su mantenimiento contrate personal especializado.
- > No toque los interruptores y el enchufe con las manos mojadas.
- > Si el aparato está roto, deje de usarlo y llame a personal capacitado para que puede arreglarlo.
- > Hay una tuerca puesta a tierra (señalada " ") en la máquina, por favor recuperarla a la condición original, no cancele la línea a tierra.
- > No ponga las manos en el bowl o toque los dispositivos de mezcla cuando este en funcionamiento.
- > No permita que menores de edad se acerquen a la máquina.
- > Si el cable eléctrico está roto, por favor cambiélo por profesionales.

Atención

- > Antes de usar, por favor limpie el bowl y los dispositivos de mezcla con cuidado y luego instale el bowl de manera y firme y correcta en la máquina.
- > Al elegir los dispositivos de mezcla, por favor consulte el manual de instrucciones para elegir la velocidad correcta, o de lo contrario las piezas internas se dañarán y se acortará la vida útil de la máquina.
- > Después de usar, por favor apague la máquina y coloque el bowl y dispositivos en un lugar seguro y limpio después de lavar.
- > Mantenga el entorno alrededor de la máquina seco, limpio y seguro.
- > Siempre mantener las manos, cabello y ropa lejos de las partes de la máquina que están en movimiento.

-  Para mantener la seguridad al usar el dispositivo de mezcla I/II/III, por favor preste atención al insertar sus ranuras que se encuentran en los mangos en el pasador del eje espiral por separado. Además, eleve el bowl a la posición más alta, para que el borde esté por encima de la posición de trabajo del dispositivo de mezcla I/II/III.

11

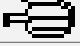

Soluciones a problemas

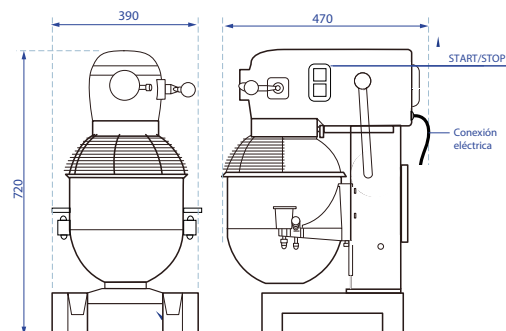
Antes de llamar al Servicio Técnico Autorizado, verifique esta tabla de soluciones.

PROBLEMA	CAUSA PROBABLE	SOLUCIÓN
El eje no funciona al operar la máquina.	Mal contacto del equipo eléctrico.	Verificar el enchufe.
El bowl mezclador está fuera de posición.	La dirección de movimiento no es correcta.	Verifique que el bowl este correctamente colocado.
Fuga de aceite.	La junta tórica está dañada.	Cambiar.
Dificultad para mover el bowl arriba y abajo.	La guía está oxidada.	Limpiar la guía y lubricarla.
El motor se sobrecalienta y disminuye la velocidad.	El voltaje no es suficiente o la velocidad es incorrecta.	Verificar el voltaje o utilizar una velocidad más baja.
Ruido y sobrecalentamiento	Mala lubricación.	Agregar o cambiar la lubricación.
El mezclador toca el tazón.	El dispositivo de mezcla o el tazón están deformados.	Reparar o cambiar el tazón o el dispositivo de mezcla.

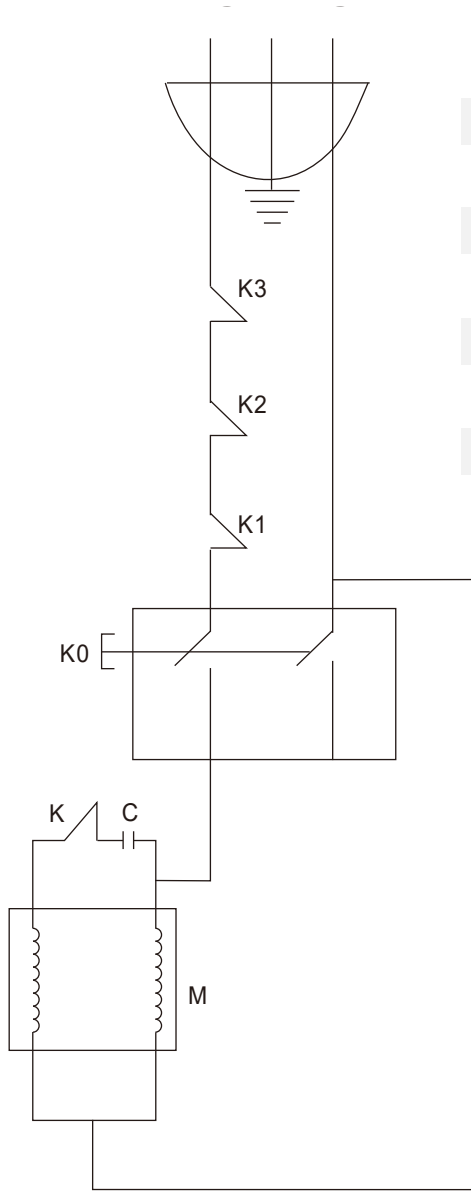
12

Especificaciones técnicas

		Ultra 10
Capacidad (L)		10
Voltaje (V)		220-240~
Potencia de entrada (W)		600
Velocidad de mezclado (R/min)		480
		244
		148
Capacidad máxima Harina (Kg)		2.5



13 Diagrama eléctrico



- K0** Interruptor electromagnético
- K1** Interruptor de cubierta de seguridad
- K2** Interruptor de seguridad fluctuante
- K3** Interruptor de protección de sobrecarga
- K** Interruptor
- C** Capacitor
- M** Motor

CONTACTATE CON NOSOTROS

Atención al Cliente

(+54 11) 5881-3196
mesadeayuda@moretti.com.ar

Líneas Rotativas

(+54 11) 4103-4500
(+54 11) 5670-4400

